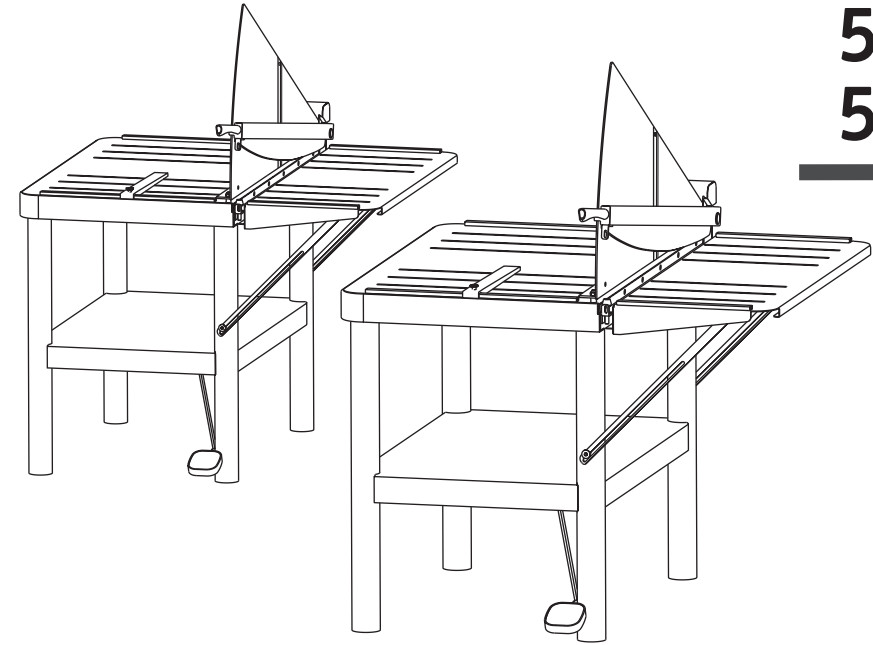


580
585



Dahle Bürotechnik GmbH
Postfach 11 10
96466 Rödental | Germany
Nikolaus-A.-Otto-Straße 11
96472 Rödental | Germany
Tel.: +49 9563 75299-0
Fax: +49 9563 75299-333
E-Mail: dahle@dahle.de
Internet: www.dahle.de

- | | |
|------------------------------------|---|
| (D) Bedienungsanleitung | (SLO) Navodilo za uporabo |
| (GB) Operating instructions | (PL) Instrukcja obsługi |
| (F) Instructions de service | (TR) Kullanma Kılavuzu |
| (E) Manual de instrucciones | (CZ) Návod k obsluze |
| (I) Istruzioni per l'uso | (HR) Upute za uporabu |
| (P) Manual de instruções | (RO) Instrucțiuni de folosire |
| (NL) Gebruiksaanwijzing | (RUS) Инструкция по эксплуатации |
| (DK) Betjeningsvejledning | (GR) Οδηγίες χρήσης |
| (FIN) Laitteen käyttöohje | (JP) 取扱説明 |
| (N) Bruksanvisning | (ARABIC) ارشادات الاستخدام |
| (S) Bruksanvisning | (CN) 操作说明 |
| (H) Használati utasítás | |



- (D) Allgemeine Angaben
- (GB) General data
- (F) Données générales
- (E) Datos generales
- (I) Dati generali
- (NL) Algemene instructies
- (DK) Generelle angivelser
- (S) Allmänt
- (FIN) Yleiset tiedot
- (N) Generelle opplysninger
- (P) Indicações gerais
- (TR) Genel bilgiler
- (RUS) Общие указания
- (CZ) Všeobecné údaje
- (PL) Dane ogólne
- (H) Általános adatok
- (SLO) Splošni podatki
- (HR) Opći podaci
- (GR) Γενικά στοιχεία
- (RO) Date generale
- (JP) 一般データ
- (ARABIC) معلومات عامة
- (CN) 概述



- (D) Achtung / Vorsicht
- (GB) Warning / Caution
- (F) Attention / Prudence
- (E) Atención / Cuidado
- (I) Attenzione / prudenza
- (NL) Attentie / voorzichtig
- (DK) Bemærk / forsigtig
- (S) OBS / var försiktigt
- (FIN) Huomio / varo
- (N) OBS / Forsiktig
- (P) Atenção / Cuidado
- (TR) Dikkat / İhtiyat
- (RUS) Внимание / Осторожно
- (CZ) Pozor / opatrně
- (PL) Uwaga / Ostrożnie
- (H) Figyelem / Vigyázat
- (SLO) Pozor / Previdnost
- (HR) Pozor / oprez
- (GR) Προσοχή / προφύλαξη
- (RO) Atenție / Precauție
- (JP) 危険/注意
- (ARABIC) انتبه / احذر
- (CN) 注意 / 小心



- (D) Nicht der Nässe aussetzen
- (GB) Do not expose to the wet
- (F) Ne pas exposer à l'humidité
- (E) No exponer a la humedad
- (I) Non esporre all'umidità
- (NL) Niet aan vocht blootstellen
- (DK) Må ikke udsættes for væde
- (S) Får ej utsättas för väta
- (FIN) Ei saa altistaa kosteudelle
- (N) Skal ikke utsettes for væte
- (P) Não expor à humidade
- (TR) Rutubete maruz bırakmayınız
- (RUS) Предохранять от попадания влаги
- (CZ) Nevystavovat vlhkosti
- (PL) Nie narażać na wilgoć
- (H) Ne tegye ki nedvességnek
- (SLO) Ne izpostavljati vlagi
- (HR) Ne izlagati vlazi
- (GR) Να μην εκτεθεί σε υγρασία
- (RO) A se feri de umezeală
- (JP) 潮気/湿気にさらさないで下さい。
- (ARABIC) لا يعرضي للبلل
- (CN) 请勿置于潮湿环境



- (D) 2 Personen erforderlich
- (GB) 2 people required
- (F) 2 personnes nécessaires
- (E) Son necesarias 2 personas
- (I) Sono necessarie 2 persone
- (NL) 2 personen noodzakelijk
- (DK) 2 personer påkrævet
- (S) 2 personer erfordras
- (FIN) Tarvitaan 2 henkilöä
- (N) Krever 2 personer
- (P) São necessárias duas pessoas
- (TR) 2 kişiye ihtiyaç vardır
- (RUS) Требуется 2 человека
- (CZ) Zpotřebí jsou 2 osoby
- (PL) Niezb. d. 2 osoby
- (H) 2 személy szükséges
- (SLO) Potrebni 2 osebi
- (HR) Neophodne 2 osobe
- (GR) Απαιτούνται 2 άτομα
- (RO) 2 persoane sunt necesare
- (JP) 二人必要
- (ARABIC) لزوم حضور شخصين
- (CN) 需要二个人



- (D) Gerät standsicher aufstellen
- (GB) Place in a stable position
- (F) Installer l'appareil de façon stable
- (E) Colocar la máquina de manera estable
- (I) Porre l'apparecchio in posizione stabile
- (NL) Stel de machine stabiel op
- (DK) Opstil apparaten stabilt
- (S) Ställ upp apparaten stabilt
- (SF) Aseta leikkuri niin, että se pysyy varmasti paikallaan
- (N) Oppstill apparatet stabilt
- (P) Colocar a máquina numa posição estável
- (TR) Cihazı sağlam yerleştiriniz
- (RUS) Установить устройство надежно и устойчиво
- (CZ) Přístroj postavit na stabilní místo
- (PL) Ustawić bezpiecznie urządzenie
- (H) A készüléket szilárd talapzatra állítsa
- (SLV) Pripravo stabilno namestiti
- (HR) Uredaj stabilno postaviti
- (GR) Τοποθετήστε την συσκευή ώστε να έχει ευστάθεια
- (RO) A se pune aparatul în poziție sigură
- (JAP) 装置を安定するようにセットしてください。
- (ARABIC) وضع الآلة في وضعية آمنة
- (CHIN) 牢固地放置设备



- (D) Weder Büro- noch Heftklammern einführen!
- (GB) Do not insert paper clips or staples
- (F) N'introduire ni trombone, ni agrafe !
- (E) ¡No introduzca clips ni grapas!
- (I) Non introdurre fermagli o punti metallici!
- (NL) Geen paperclips of nietjes in het toestel doen!
- (DK) For ikke clips ind!
- (S) För varken in pappersklämmor eller gem!
- (FIN) Älä työnnä koneeseen paperiliittimiä!
- (N) Ikke stikk inn binderser eller stifter!
- (P) Não introduzir cliques nem prendedores de papel!
- (TR) Ataç veya zimba teli sokmayınız!
- (RUS) Не вводить скрепки или скобы для сшивания бумаг!
- (CZ) Nevsunovat ani sešivací spony ani kancelářské svorky!
- (PL) Nie wkładać spinaczy i zszywaczy!
- (H) Ne tegyen be gem- vagy fűzőkapcsot!
- (SLO) Vstavljati ne smete niti pisarniških niti spenjalnih sponk!
- (HR) Ne uvoditi spajalice ili takerice!
- (GR) Μην ρίχνετε μέσα συνδετήρες και συρραπτικά!
- (RO) Nu introduceți agrafe sau capse!
- (JP) ゼムクリップやホッチキスの針などを挿入しないで下さい。
- (ARABIC) لا تحاول ادخال شكلة ولا علاقة للوراق!
- (CN) 曲别针和订书钉皆不得放入！



- (D) Messer nicht an Schneidekante berühren
- (GB) Do not touch sharp edge of blade
- (F) Ne pas toucher le côté affûté de la lame
- (E) No tocar la cuchilla por la parte afilada
- (I) Non toccare la lama sul filo
- (NL) Raak het mes niet bij de snijkant aan
- (DK) Rør ikke ved knivsæggen
- (S) Rör inte vid knivens skärkant
- (FIN) Älä kosketa terää leikkuureunasta
- (N) Rør ikke ved knivseggen
- (P) Não tocar na lâmina da guilhotina
- (TR) Bıçak kesici uca temas etmemeli
- (RUS) Не касаться режущей кромки ножа
- (CZ) Nedotýkat se ostří nože
- (PL) Nie dotykać noża po stronie tnącej
- (H) Ne nyúljon a kés éléhez
- (SLO) Noža ne prijemati na rezalnem robu
- (HR) Ne dirati nož po rubu za rezanje
- (GR) Μην αγγίζετε το μαχαίρι στην κόψη
- (RO) Nu atingeți tăișul cutitului
- (JP) カッターの刃には触れないで下さい。
- (ARABIC) لا تمس الجانب القاطع للآلة
- (CN) 请勿触摸刀刃



- (D) Bedienung
- (GB) Operation
- (F) Commande
- (E) Uso
- (I) Comando
- (NL) Bediening
- (DK) Betjening
- (S) Handhavande
- (FIN) Käyttö
- (N) Betjening
- (P) Modo de utilização
- (TR) Kullanma
- (RUS) Управление
- (CZ) Obsluha
- (PL) Obsługa
- (H) Kezelés
- (SLO) Upravljanje
- (HR) Rukovanje
- (GR) Χειρισμός
- (RO) Comanda
- (JP) 操作
- (ARABIC) التشغيل
- (CN) 操作使用



- (D) Bedienung
- (GB) Operation
- (F) Commande
- (E) Uso
- (I) Comando
- (NL) Bediening
- (DK) Betjening
- (S) Handhavande
- (FIN) Käyttö
- (N) Betjening
- (P) Modo de utilização
- (TR) Kullanma
- (RUS) Управление
- (CZ) Obsluha
- (PL) Obsługa
- (H) Kezelés
- (SLO) Upravljanje
- (HR) Rukovanje
- (GR) Χειρισμός
- (RO) Comanda
- (JP) 操作
- (ARABIC) التشغيل
- (CN) 操作使用



- (D) Service anrufen
- (GB) Call service
- (F) Appeler le service après-vente
- (E) Llamar al servicio técnico
- (I) Chiamare l'assistenza tecnica
- (NL) Klantenservice opbellen
- (DK) Kontakt service
- (S) Ring serviceavdelningen
- (FIN) Kutsu huolto
- (N) Ringe for service
- (P) Ligar para serviço de assistência técnica
- (TR) Servisi arayın
- (RUS) Обратиться в сервисную службу
- (CZ) Zavolat servis
- (PL) Zadzwonić do serwisu
- (H) Hívjon szerezlőt
- (SLO) Pokličite servis
- (HR) Pozvati servis
- (GR) Τηλεφωνική επικοινωνία με το σέρβις
- (RO) Apelare service
- (JP) 整備サービスに電話
- (ARABIC) اتصل تلفونيا بقسم خدمة الزبائن
- (CN) 拨打服务电话



- (D) Wartung
- (GB) Maintenance
- (F) Entretien
- (E) Mantenimiento
- (I) Manutenzione
- (NL) Onderhoud
- (DK) Vedligeholdelse
- (S) Skötsel
- (SF) Huolto
- (N) Vedlikehold
- (P) Manutenção
- (TR) Bakım
- (GUS) Обслуживание
- (CZ) Údržba
- (PL) Obsługa techniczna
- (H) Karbantartás
- (SLV) Vzdrževanje
- (HR) Održavanje
- (GR) Συντήρηση
- (RO) Întreținere
- (JAP) 保守
- (ARABIC) الصيانة
- (CHIN) 维护保养

00.00.00797

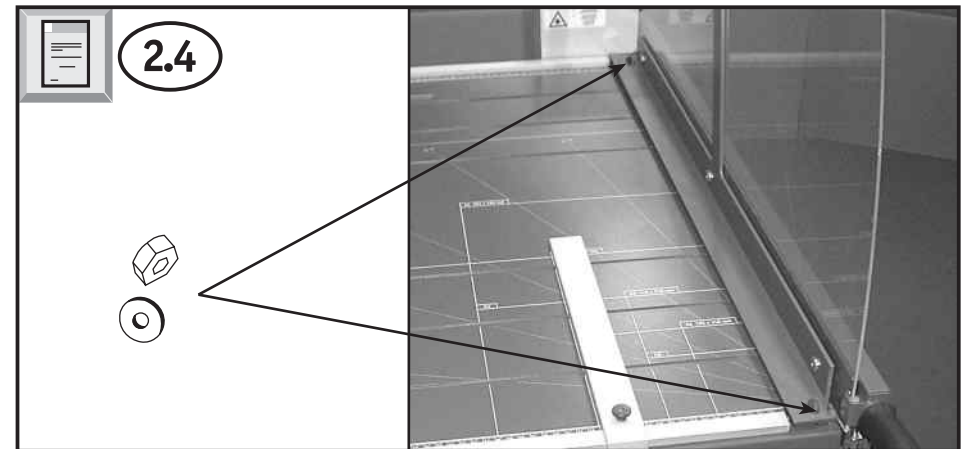
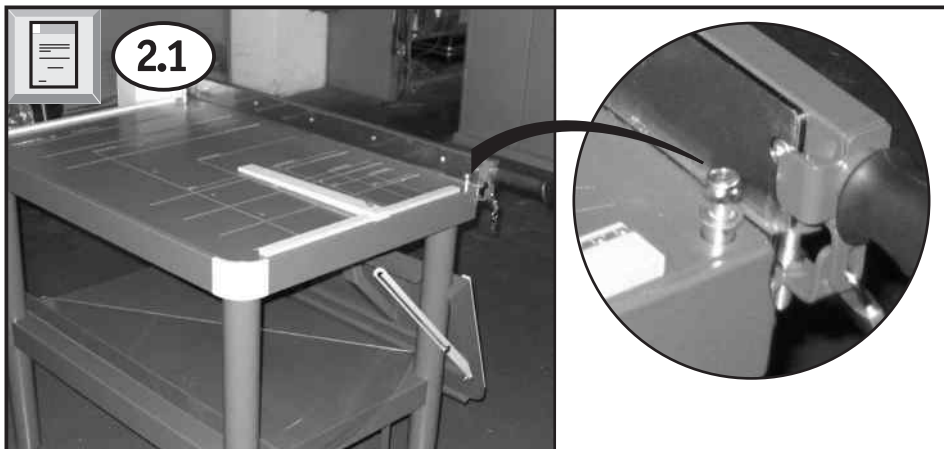
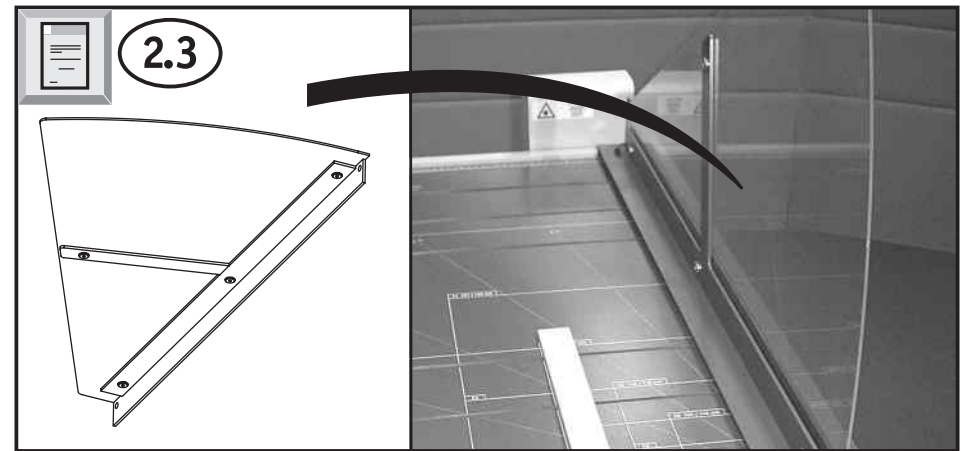
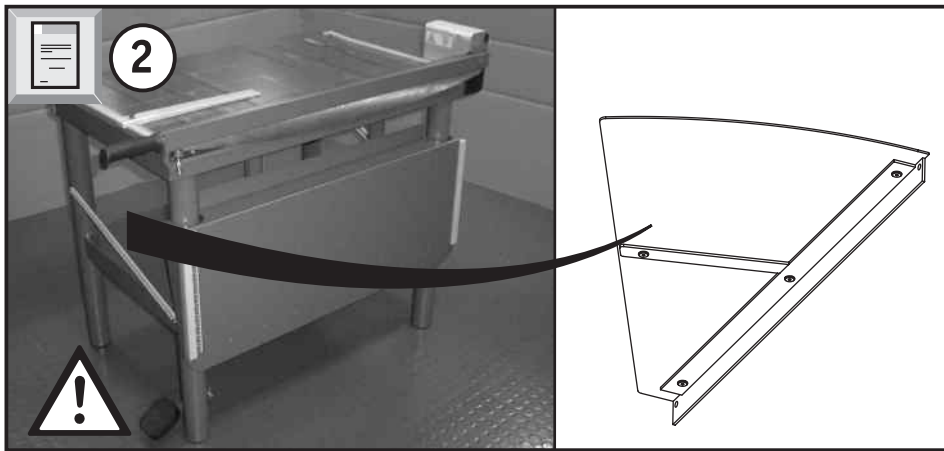
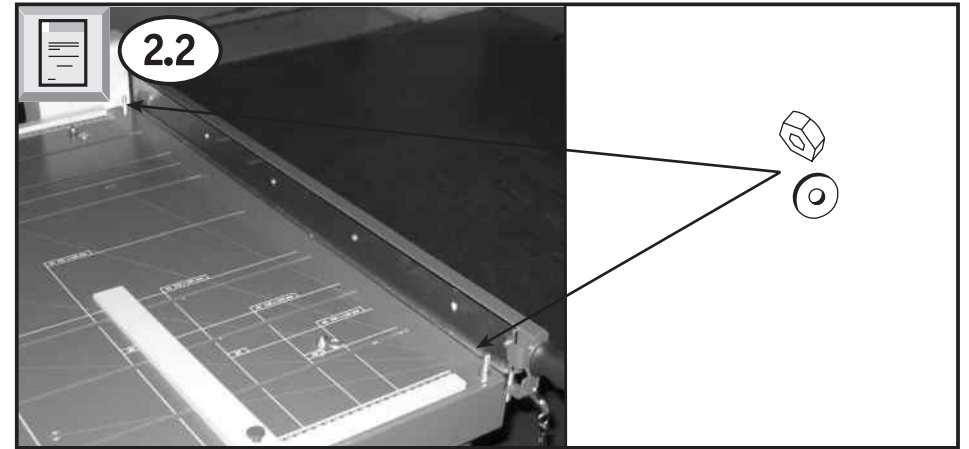
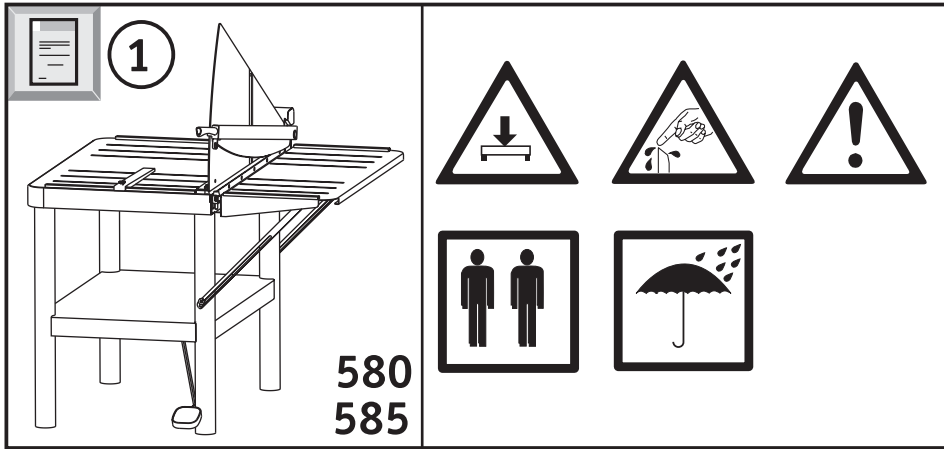


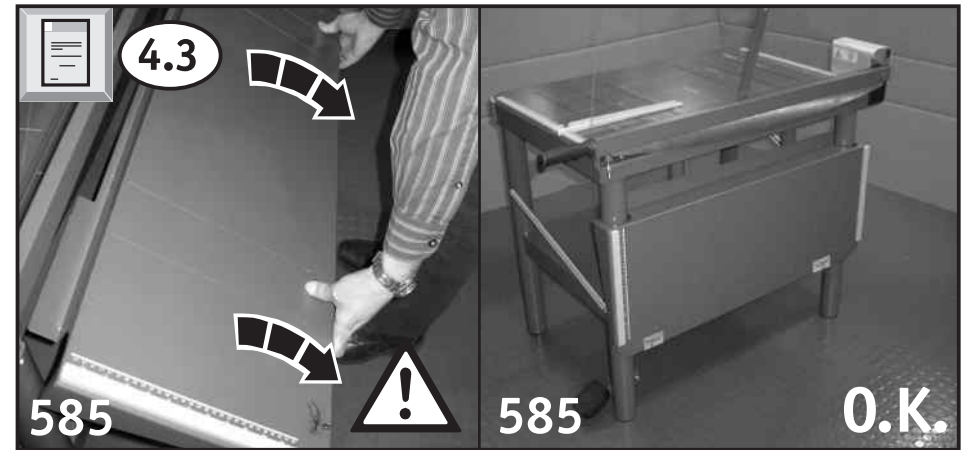
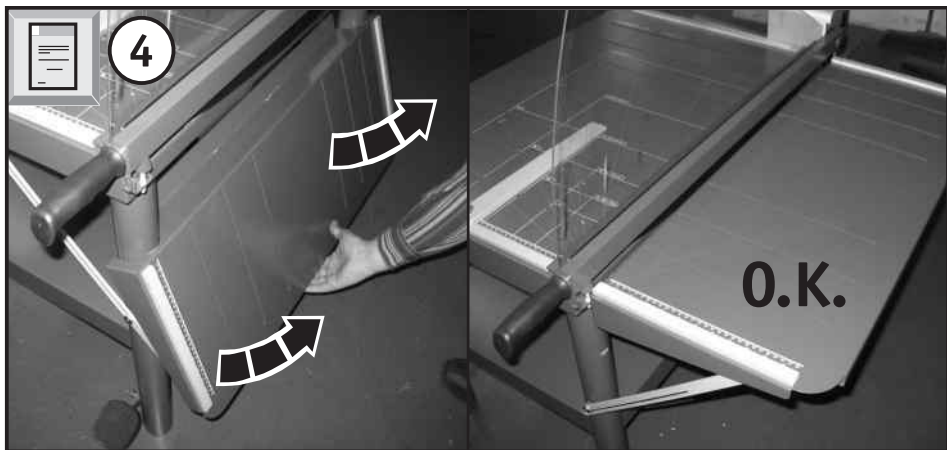
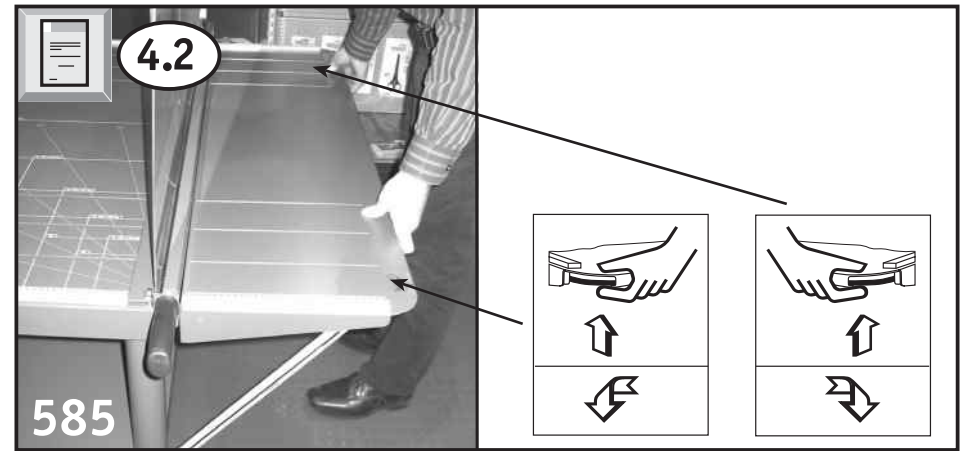
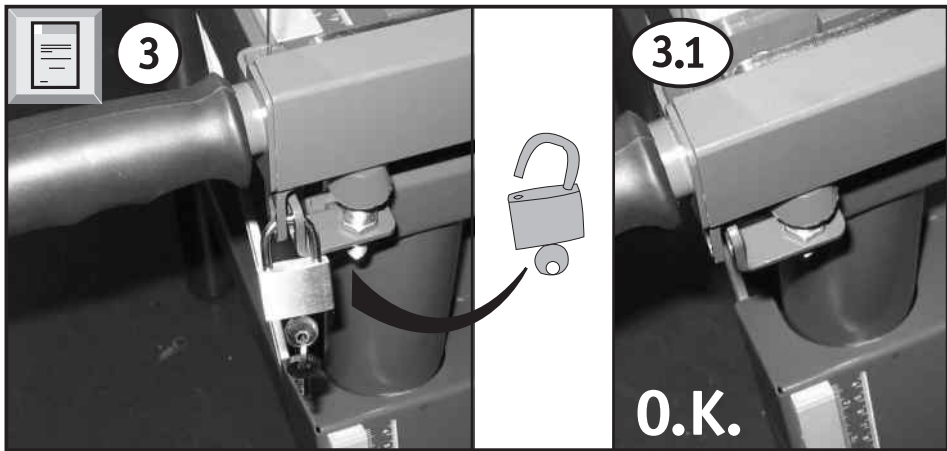
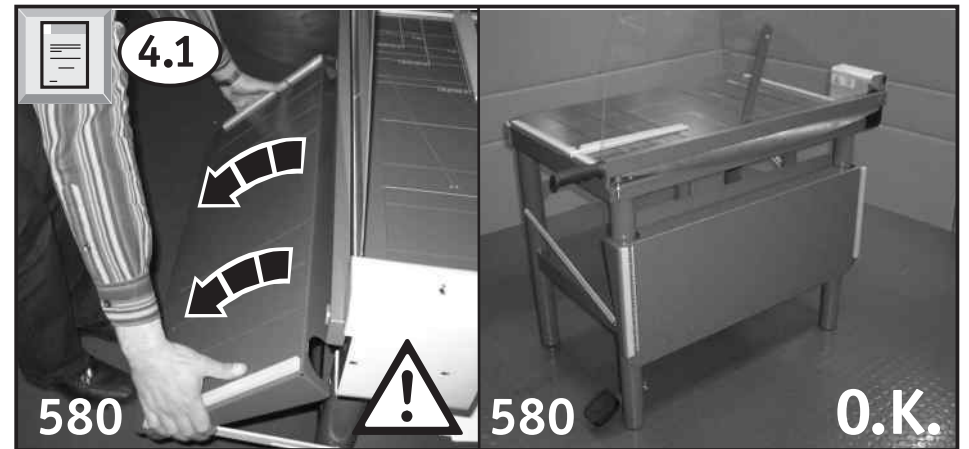
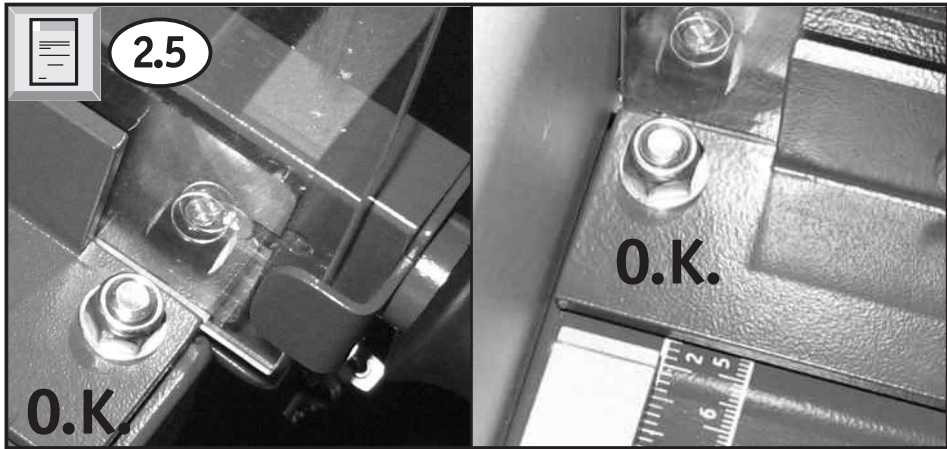
- (D) **LASERSTRAHLUNG** NICHT IN DEN STRAHL BLICKEN!
- (GB) **LASER RADIATION** DO NOT STARE INTO BEAM!
- (F) **RAYON LASER** NE PAS REGARDER DIRECTEMENT DANS LE LASER!
- (E) **RADIACIÓN POR LÁSER** NO MIRAR FIJAMENTE AL RAYO LÁSER!
- (I) **ATTENZIONE: LASER!** NON FISSARE IL RAGGIO!
- (NL) **LASERSTRALING** NIET IN DE STRAAL KUKEN!
- (DK) **AFMÆRKNING MED LASERSTRÅLE** UNDGÅ AT SE IND I LASERSTRÅLEN!
- (S) **LASERSTRÅLNING** TITTA INTE IN I LASERSTRÅLEN!
- (FIN) **LASERSÄDE** ÄLÄ KATSO SUORAAN SÄTEESEEN!
- (N) **LASERSTRÅLE** IKKE STIRR DIREKTE INN I STRÅLEN!
- (P) **RADIAÇÃO LASER** NÃO OLHE PARA O RAIO DE LUZ!
- (TR) **LAZER RADYASONU** ISINA UZUN SÜRE İLE BAKMAYINI!
- (RUS) **ЛАЗЕРНОЕ ИЗЛУЧЕНИЕ** НЕ НАПРАВЛЯТЬ В ГЛАЗА!
- (CZ) **LASEROVÉ ŽÁZENÍ** NEDÍVAT SE DO PAPERKU!
- (PL) **PROMIENIE LASEROWE** NIE PATRZEC W STRUMIEN LASERA!
- (H) **LÉZER SUGÁR** NE NÉZZEN BELE A SUGÁRBA!
- (SLO) **LASERSSKO SEVANJE** NE GLEJ ŽAREKI!
- (HR) **ZRAČENJE LASERA** NE GLEDATI U ZRAKU!
- (GR) **ΑΚΤΙΝΟΒΟΛΙΑ ΛΕΙΖΕΡ** ΜΗΝ ΚΟΙΤΑΤΕ ΜΕΣΑ ΣΤΗΝ ΑΚΤΙ Α!
- (RO) **RAZA LASER** NU ÎNDREPTATI FASCICULUL SPRE OCHI!
- (JP) レーザー光線(光線が切断線を明示します)
- (ARABIC) لا تحدد في الشعاع أشعة ليزرية!
- (CN) 激光辐射 不要凝视光束!

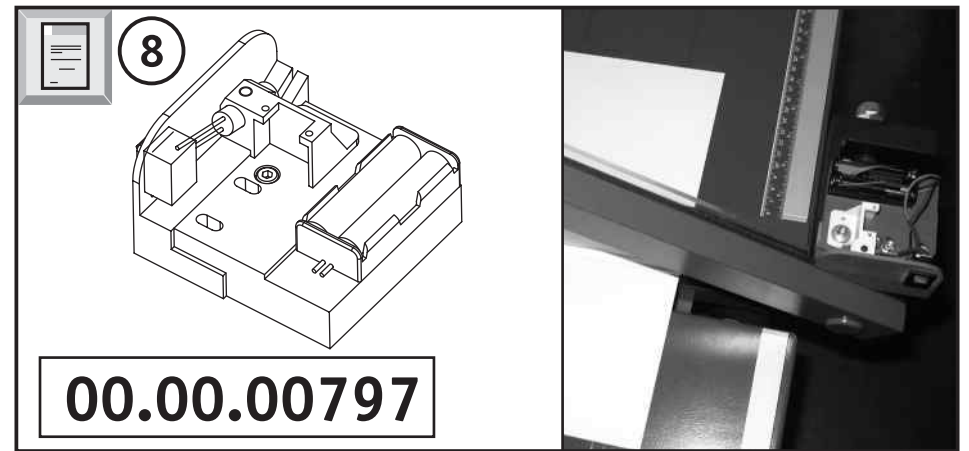
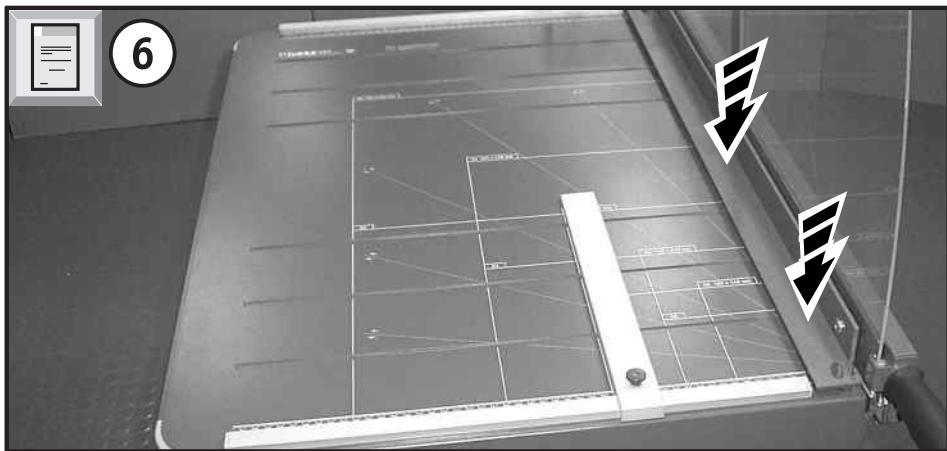
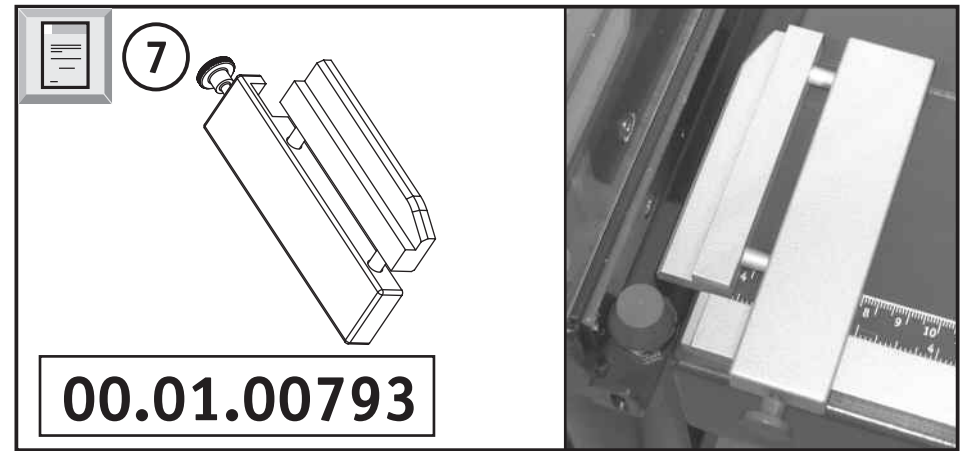
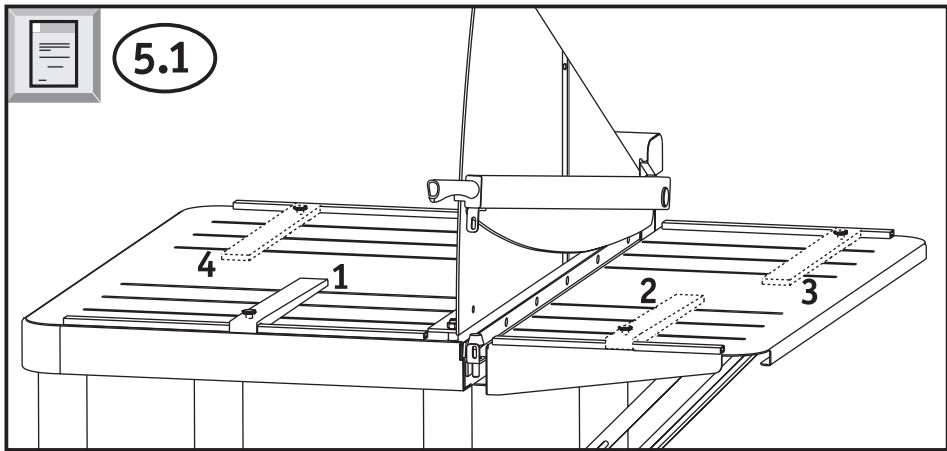
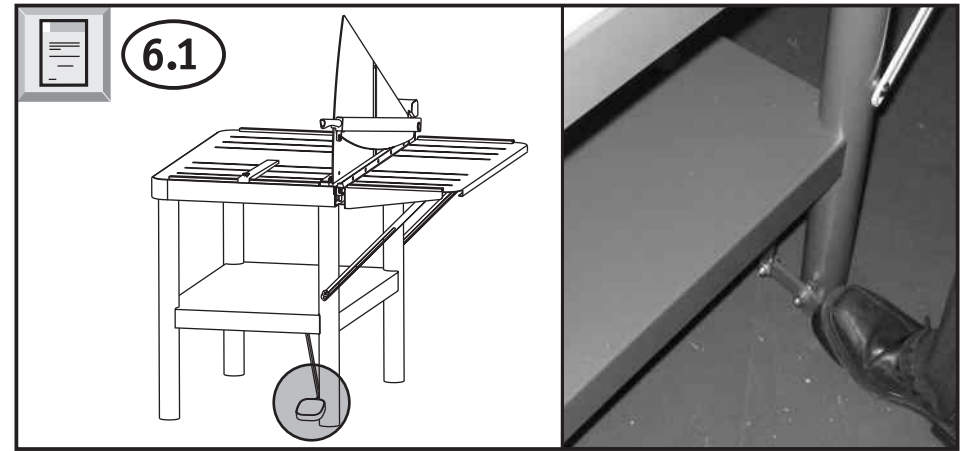
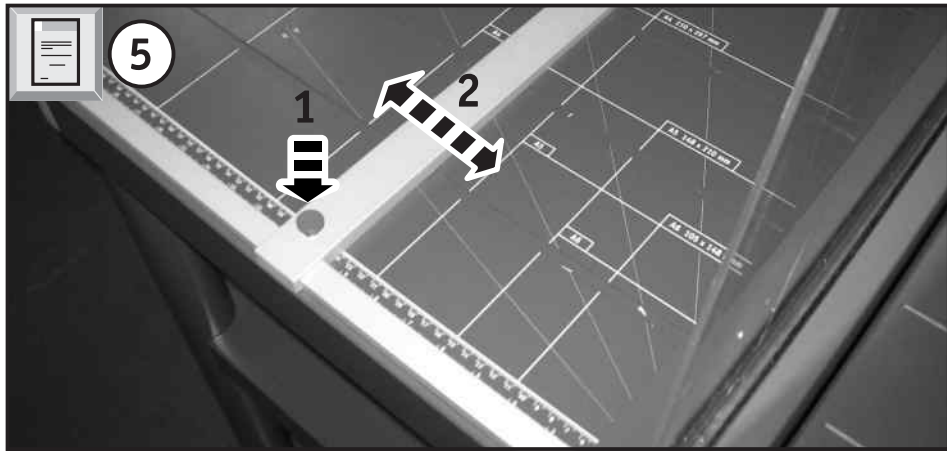


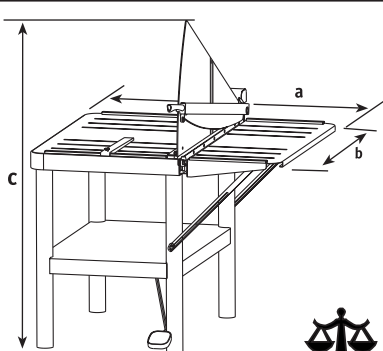



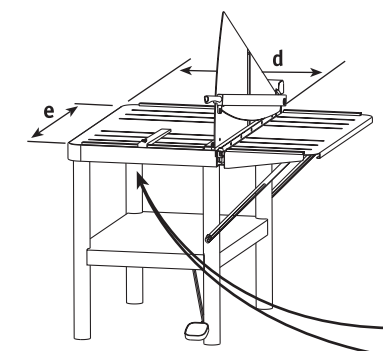
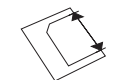
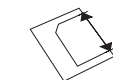

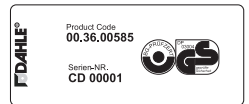
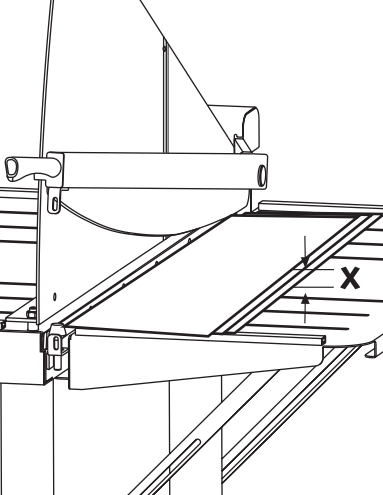




- (D) NICHT IN DEN STRAHL BLICKEN!
- (GB) DO NOT STARE INTO BEAM!
- (F) NE PAS REGARDER DIRECTEMENT DANS LE LASER!
- (E) NO MIRAR FIJAMENTE AL RAYO LÁSER!
- (I) NON FISSARE IL RAGGIO!
- (NL) NIET IN DE STRAAL KUKEN!
- (DK) UNDGÅ AT SE IND I LASERSTRÅLEN!
- (S) TITTA INTE IN I LASERSTRÅLEN!
- (FIN) ÄLÄ KATSO SUORAAN SÄTEESEEN!
- (N) IKKE STIRR DIREKTE INN I STRÅLEN!
- (P) NÃO OLHE PARA O RAIO DE LUZ!
- (TR) ISINA UZUN SÜRE İLE BAKMAYINI!
- (RUS) НЕ НАПРАВЛЯТЬ В ГЛАЗА!
- (CZ) NEDÍVAT SE DO PAPERKU!
- (PL) NIE PATRZEC W STRUMIEN LASERA!
- (H) NE NÉZZEN BELE A SUGÁRBA!
- (SLO) NE GLEJ ŽAREKI!
- (HR) NE GLEDATI U ZRAKU!
- (GR) ΜΗΝ ΚΟΙΤΑΤΕ ΜΕΣΑ ΣΤΗΝ ΑΚΤΙ Α!
- (RO) NU ÎNDREPTATI FASCICULUL SPRE OCHI!
- (JP) レーザー光線を凝視したり、直接目に当てないようにして下さい!
- (ARABIC) أشعة ليزرية!
- (CN) 不要凝视光束!


LASER RADIATION
DO NOT STARE INTO BEAM!
 COMPLIES WITH EN 60825-1: 1994
 +A1: 2002 +A2: 2001
 CLASS 2 LASER PRODUCT
 WAVELENGTH 630-650 nm
 OUTPUT POWER: <1 mW







	580	585
	a = 960 mm b = 855 mm c = 1300 mm	a = 1260 mm b = 1035 mm c = 1450 mm
 = 55,5 kg	 = 55,5 kg	 = 78,0 kg
	d = 580 mm  e = 815 mm	d = 760 mm  e = 1115 mm
		
	 max. 6 mm	 max. 6 mm
	30  /70 gr	30  /70 gr

	<p>(D) Technische Änderungen vorbehalten</p> <p>(GB) Technical data is subject to change without notice.</p> <p>(F) Sous réserve de modifications techniques</p> <p>(E) Dahle se reserva el derecho de modificar, sin previo aviso, los datos técnicos del producto.</p> <p>(I) I dati tecnici sono soggetti a modifiche senza preavviso.</p> <p>(P) Dados técnicos podem mudar sem infomação.</p> <p>(NL) Technische data is zonder kennisgeving aan verandering onderhevig.</p> <p>(DK) Tekniske specifikationer kan ændres uden varsel.</p> <p>(FIN) Tekniset tiedot annetaan sitoumuksetta</p> <p>(N) Tekniske spesifikasjoner kan endres uten forutgående varsel.</p> <p>(S) Tekniska specifikationer kan ändras utan föregående meddelande.</p> <p>(H) A technikai adatokat előzetes értesítés is nélkül megváltoztathatjuk.</p> <p>(SLO) Tehnični podatki se lahko spremenijo brez vnaprejšnjega opozorila.</p> <p>(PL) Dane techniczne urządzenia mogą ulec zmianie bez powiadomienia.</p> <p>(TR) Teknik bilgiler önceden haber verilmeksizin değiştirilebilir.</p> <p>(CZ) Změna technických údajů vyhrazena</p> <p>(HR) Tehničke karakteristike mogu se promijeniti bez prethodnog upozorenja.</p> <p>(RO) Datele tehnice pot fi schimbate fara o notificare prealabila.</p> <p>(RUS) Сохранение технических данных без напоминания.</p> <p>(GR) Βελτιώσεις των τεχνικών χαρακτηριστικών πιθανόν να γίνουν άνευ ειδοποίησης.</p> <p>(JP) 製品の仕様は予告なく一部変更されることがあります。</p> <p>(ARABIC) المعلومات التقنية عرضة للتغيير بدون إنذار مسبق</p> <p>(CN) 技术资料如若改变另行通知。</p>
---	--

